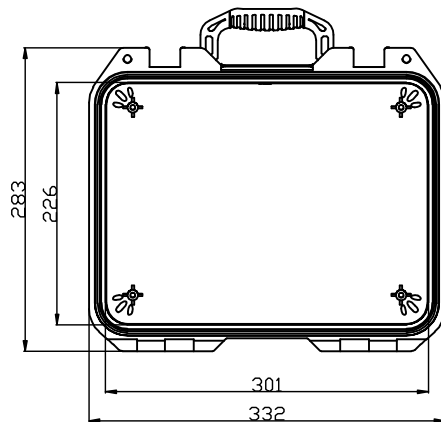
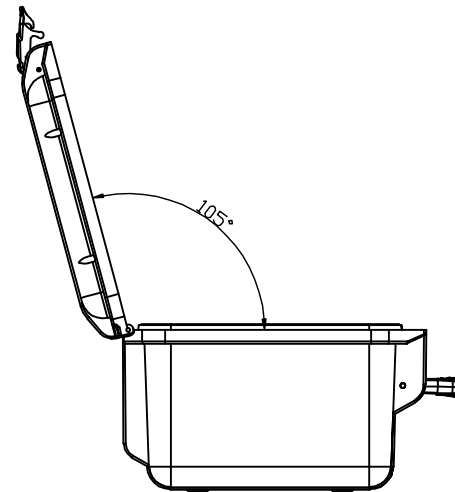


A-A



| 制图 Drawing | 审核 Auditing | 批准 Confirm | 客户名称 Customer Name | 材料 Material | | |
|-------------------------|----------------|---------------|--|----------------|-----------------------|--------|
| | | | 产品名称 Product Name | 安全防护箱 | 图样比例 Drawing Scale | 1: 1 A |
| | | | 产品编号 Product Code | RPC1319 | 视角 Project View | (mm) |
| 共 1 页 第 1 页 Page 1 of 1 | | | DRX. EVEREST WWW.EVERESTCASE.COM | | | |